

infinity GLASS RAIL



Sistema de barandilla de vidrio con guía de aluminio, instalada sobre forjado, en el canto del forjado ó embutida en el pavimento, consiguiendo una estética minimalista, limpia y cumpliendo con que se fija únicamente en la base.

Se puede instalar sobre el forjado, en el canto del forjado o completamente embutida en obra, estética, limpia y minimalista con las máximas exigencias de seguridad.

Perfiles de aluminio de extrusión de primera fusión en aleación 6063, tratamiento térmico T5, según normas EN 515, EN 573-3 Y EN 755-2, bajo certificación ISO 9001.

Las tolerancias dimensionales y de espesor se ajustan a la norma UNE-EN 12020-2.





MEDIDAS Y CARACTERÍSTICAS

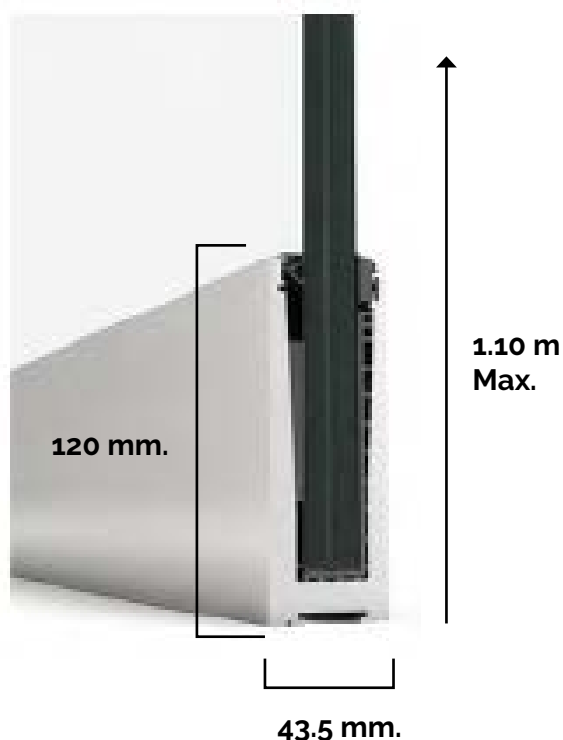
Guía inferior: 120 x 43.5 mm.

Guía inferior con solapa: 120 x 81 mm.

Altura máxima: 1.10 m.

Vidrios: Laminados y templados

* Posibilidad de incorporar pasamanos

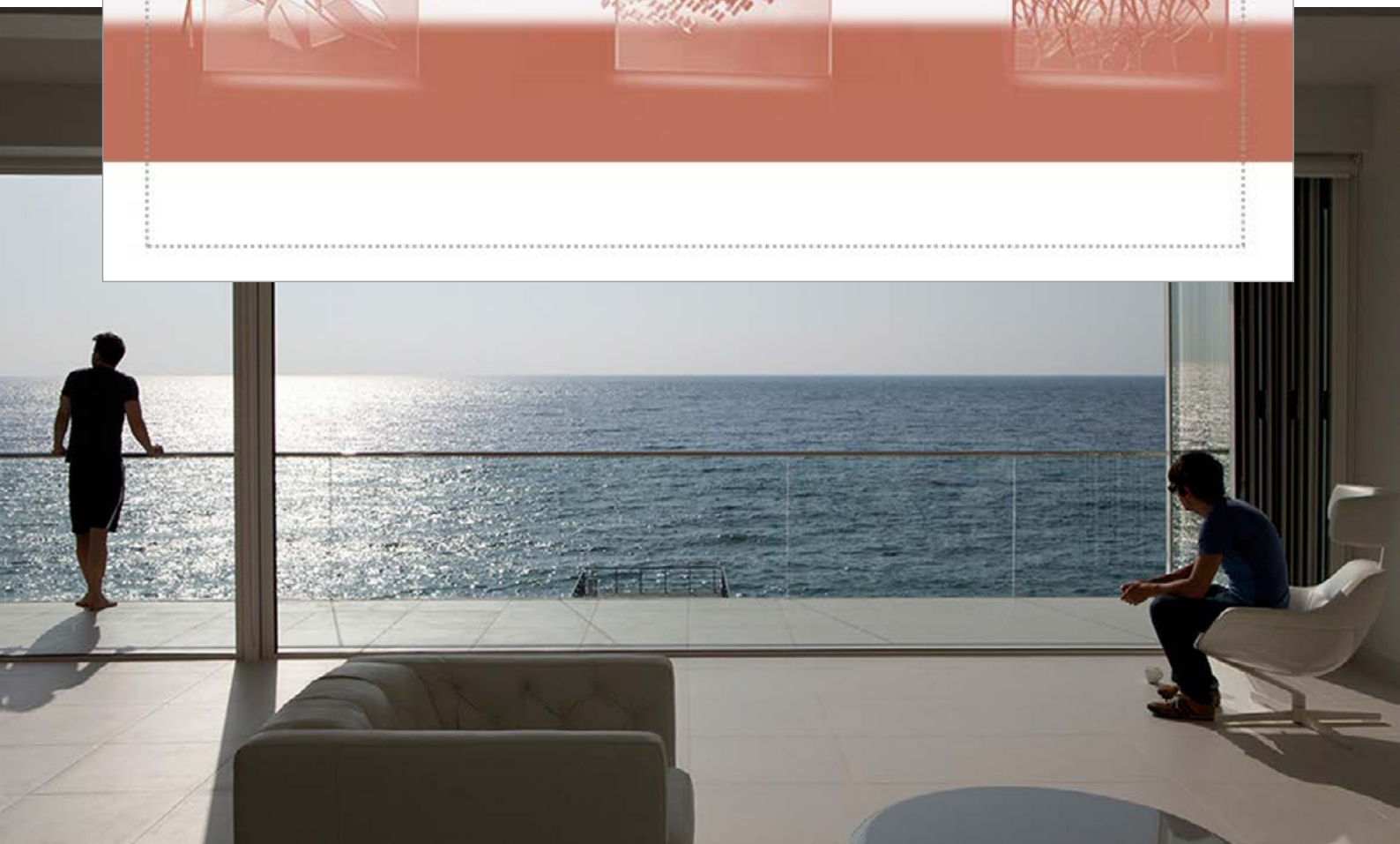
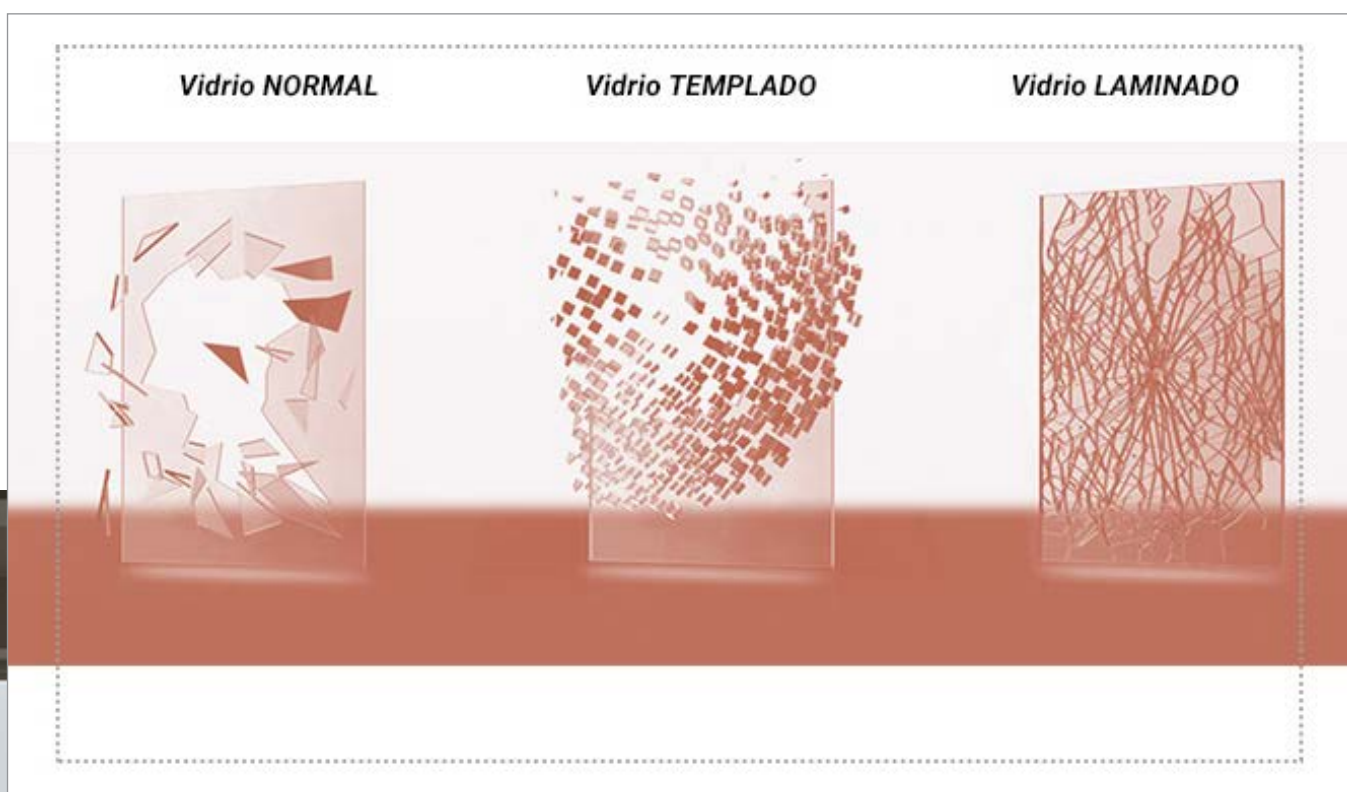


ACRISTALAMIENTOS

Acristalamientos con vidrios templados 10+10, 8+8, 6+6

Resultado de los ensayos a carga horizontal repartida hacia el exterior realizadas en Laboratorio Oficial acreditado por ENAC según CTE DB SE-AE.

Acciones sobre barandillas y elementos divisorios. Apartado 3.2 Seguridad Estructural-Acciones en la Edificación.





BARANDILLA	VIDRIO	CARGA kN/m		
		0,8	1,6	3,0
SOBRE PAVIMENTO	Recocido 8+8.4			
	Recocido 10+10.4			
	Templado 8+8.4			
	Templado 10+10.4			
A CANTO DE FORJADO	Recocido 8+8.4			
	Recocido 10+10.4			
	Templado 8+8.4			
	Templado 10+10.4			

* Ensayo estático horizontal de carga repartida hacia el exterior. TECNALIA.

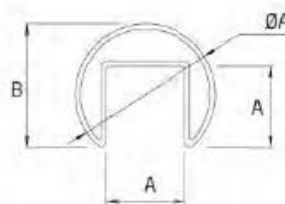
El Código Técnico de la Edificación (CTE) Documento Básico de Seguridad de Utilización y de Accesibilidad, Sección SUA 1 Seguridad frente al riesgo de caídas, Apartado 3.2 Desniveles, características de las barreras de protección, Sub-apartado 3.2.2 Resistencia específica que las barandillas han de tener una categoría resistente determinada y según la zona donde estén ubicadas. Estas categorías se reúnen en la siguiente tabla con las cargas horizontales que deben resistir.

CATEGORIA DE USO		SUBCATEGORIA DE USO		CARGA kN/m
A	Zonas Residenciales	A1	Viviendas y zonas de habitaciones en hospitales y hoteles	0,8
		A2	Trasteros	0,8
B	Zonas administrativas			0,8
C	Zonas de acceso al público (excepto las pertenecientes a las categorías A, B y D)	C1	Zonas con mesas y sillas	0,8
		C2	Zonas con asientos fijos	0,8
		C3	Zonas sin obstáculos que impidan el libre movimiento de las personas como vestíbulos de edificios públicos, administrativos, hoteles, salas de exposiciones, etc.	1,6
		C4	Zonas destinadas a gimnasio u actividades físicas	1,6
		C5	Zonas de aglomeraciones (salas de conciertos, estadios, etc.)	3,0
D	Zonas Comerciales	D1	Locales comerciales	0,8
		D2	Supermercados, hipermercados y grandes superficies	0,8
E	Zonas de tráfico y de aparcamiento para vehículos ligeros (peso total <30kN)			1,6
E	Cubiertas transitables accesibles sólo privadamente			1,6
G	Cubiertas accesibles para conservación	G1	Cubiertas con inclinación inferior a 20° o sobre correas (sin forjado)	0,8
		G2	Cubiertas con inclinación superior a 40°	0,8

PASAMANOS

Pasamanos en forma de tubo, de Acero inoxidable AISI 316.

Aporta un plus seguridad
y un toque estético de calidad.



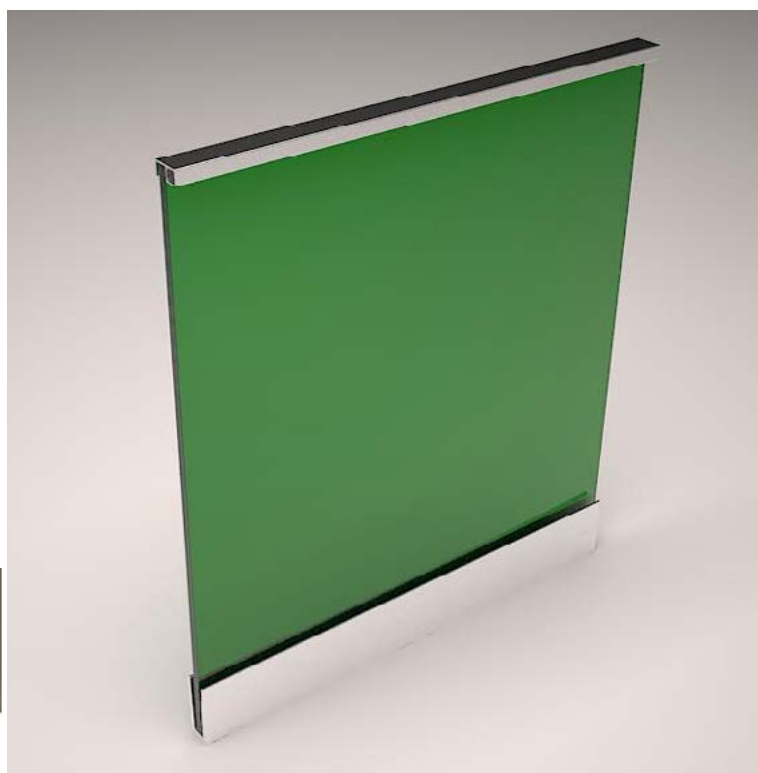
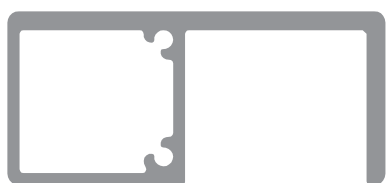
$\varnothing A$ 43,4 mm.
A 24 mm.
B 37 mm.
Espesor 1,5 mm

infinity
GLASS/RAIL

PASAMANOS

Pasamanos HAND RAIL de aluminio.

De formas rectas, un pasamanos funcional y elegante

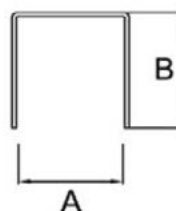


infinity
GLASS/RAIL

PASAMANOS

Pasamanos FORMA DE "U" de aluminio.

Muy sencillo y discreto.



A	B
(12-12,76)mm.	15 mm.
(16,38-17,52)mm.	20 mm.
(20,38-21,52)mm.	20 mm.
Espesor	1,5 mm.



infinity
GLASS/RAIL

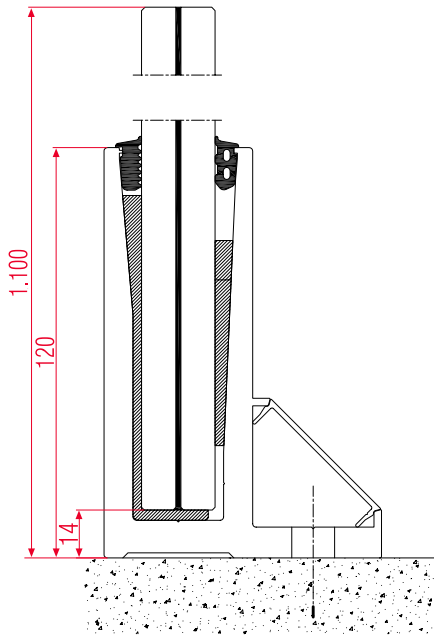
ACABADOS

Protección superficial; lacado con garantía QUALICOAT con un espesor mínimo de 60 micras o anodizado con un espesor mínimo de 15 micras según Normas UNE-EN-ISO 2360, UNE-EN12373-6(99) y UNE-EN 12373-4(99).

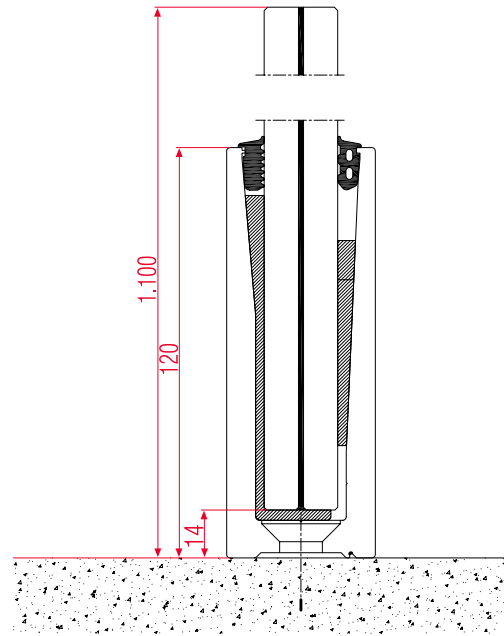
- Lacado color blanco
- Anodizado plata, bronce, inox y oro.
- Lacado según carta RAL.
- Lacado especial.
- Lacado color imitación madera.



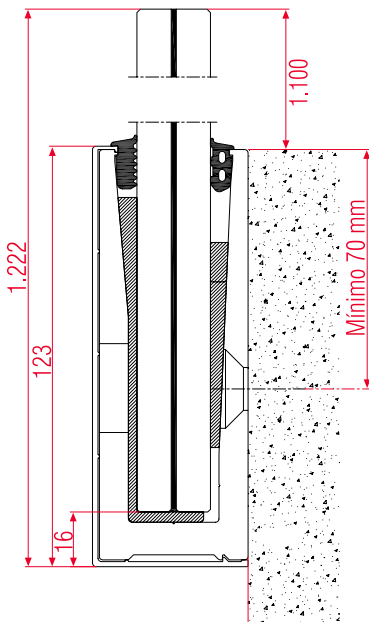
COLOCACIÓN



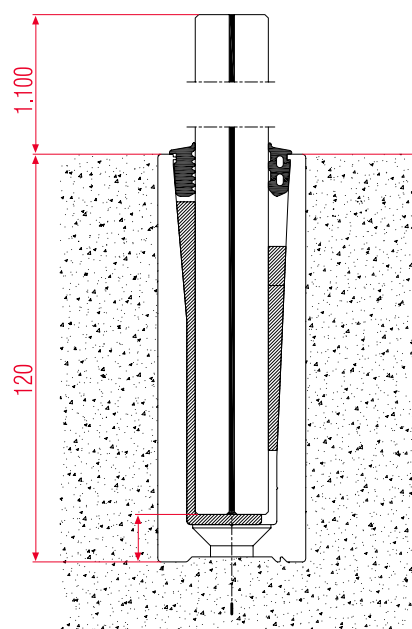
Colocación sobre pavimento



Colocación sobre pavimento



Colocación a canto de forjado.



Colocación embutido en obra.

* Medidas en milímetros