

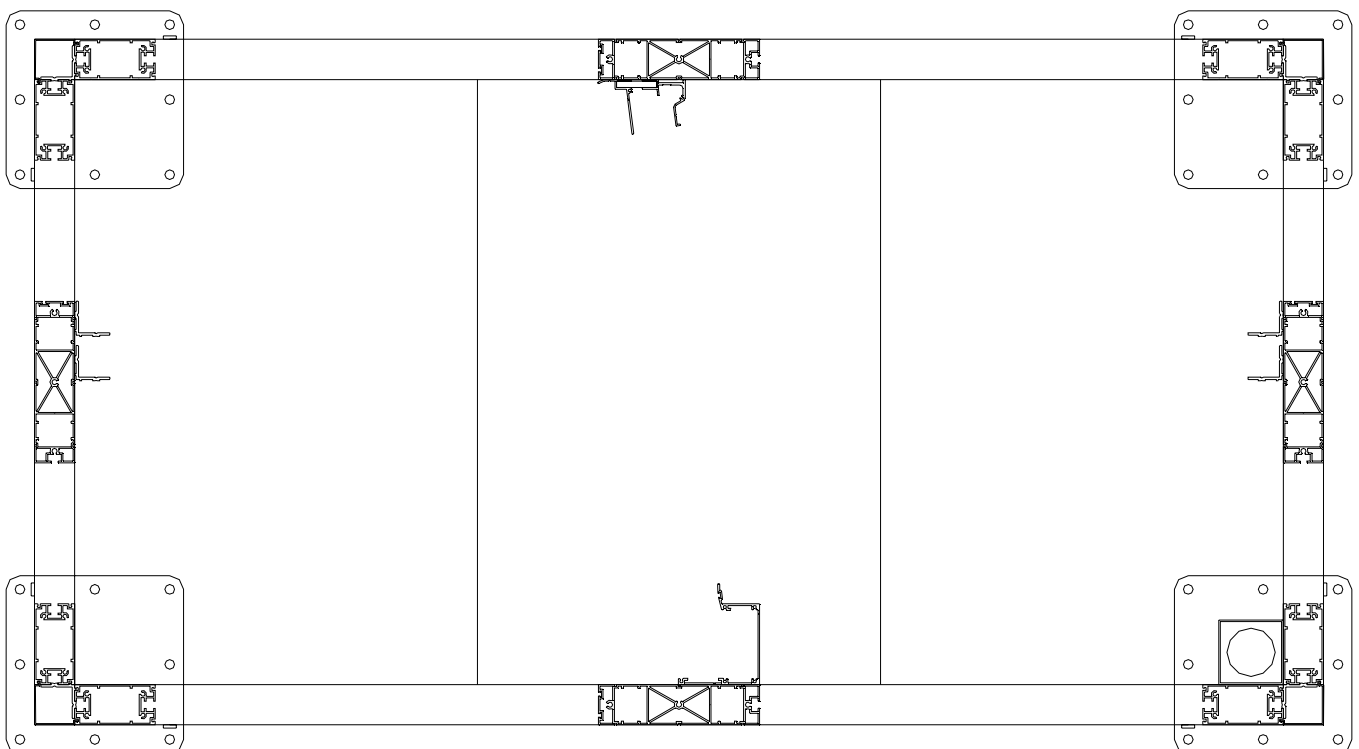
PERGOPANEL BASIC



PERGOPANEL es una pérgola moderna con techo de panel ligero y estructura de aluminio. Una solución efectiva y económica para crear espacios con sombra con un diseño limpio y actual. Para proteger vehículos, crear zonas de sombra, terrazas, cenadores, solariums de piscina, etc.

BASIC ofrece opciones de personalización muy amplias, desde los colores, el techo y distintos complementos (toldos laterales, cortinas de cristal, iluminación, etc.)

Una estructura resistente de perfiles estructurales que pueden llegar a 6x6 metros totalmente autoportante.



ACABADOS

Para acreditar la calidad de sus perfiles y garantizar la satisfacción del cliente, dispone de los sellos de calidad: QUALICOAT- SEASIDE (calidad marina). Para los procesos de lacado. QUALIDECO para el lacado con efecto madera. QUALANOD, que certifica la calidad del aluminio anodizado

Protección superficial: LACADO con garantía QUALICOAT-SEASIDE con un espesor mínimo de 60 micras y ANODIZADO con garantía QUALANOD EWAA-EURAS con un espesor mínimo de 15 micras.

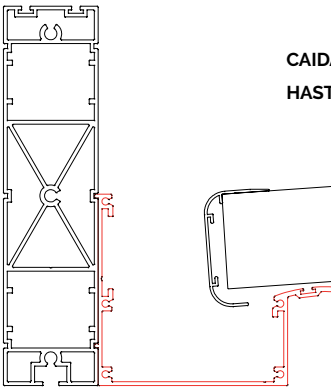
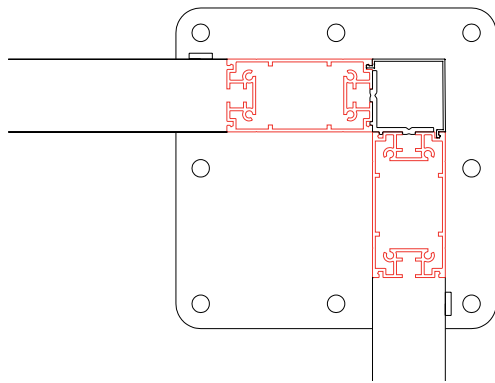
Según Normas UNE-EN-ISO 2360, UNE-EN 12373-6(99) y UNE-EN 12373-4(99).

- Lacado color blanco.
- Anodizado plata, bronce, inox y oro.
- Lacado según carta RAL.
- Lacado especial.
- Lacado color imitación madera.

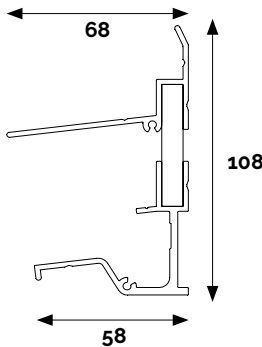
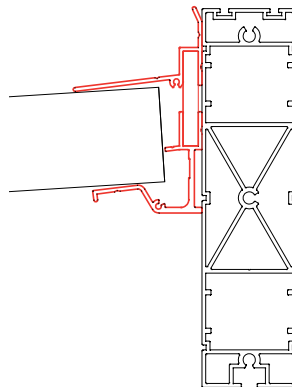


CARACTERÍSTICAS

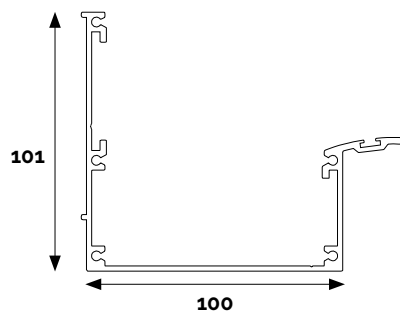
	52 mm	82 mm
Aislamiento acústico al ruido aéreo UNE-EN ISO 140-3		16 dB
Comportamiento al fuego externo	Broof	Broof
Permeabilidad al agua	CLASE A	CLASE A
Permeabilidad al aire	50 Pa	50 Pa
Permeabilidad al vapor de agua	Imperbl.	Imperbl.



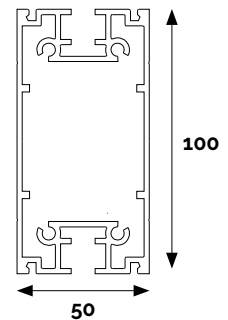
CAIDA DEL PANEL
HASTA 6 m.



COBIJA PANEL 52 mm.



CANALÓN



POSTE

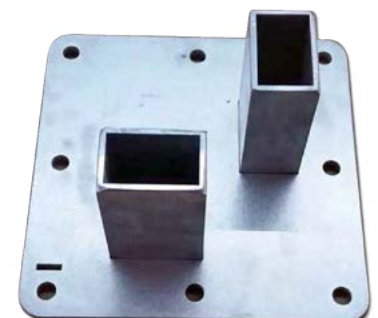


ANCLAJES

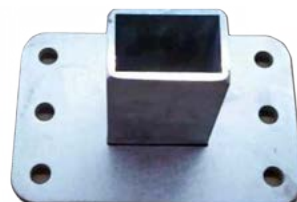
Anclaje para pared



Placa anclaje suelo



Placa anclaje viga central



Placa superior techo





PROTECCIÓN TOTAL

La alta calidad de los materiales ofrece una protección total de la luz solar y gracias a su canalón de evacuación, también del agua.





SUJECCIÓN A PARED

El sistema BASIC permite una sujeción en pared. De esta forma se crea un espacio adosado que sirve como terraza, entrada cubierta o protección exterior.

