

PUERTA AVANZA



Sistema de puerta completa con unas prestaciones técnicas inmejorables. Con doble núcleo de poliestireno extruido de alta densidad no en contacto entre sí para dar lugar a la rotura térmica,



CARACTERÍSTICAS TÉCNICAS

Transmitancia	Uw 1.9 (W/m ² K)
Zonas climáticas	A, B, C, D, E
Aislamiento acústico	Rw= 33 dB
Permeabilidad al aire	Clase 3
Estanqueidad al agua	Clase A1
Resistencia al viento	Clase C2
Resistencia al impacto	Clase 5

1. Doble goma de aislamiento, cierre mejorado
2. Cerradura de 3 puntos, seguridad óptima
3. Vierteaguas, mejora la estanqueidad
4. Bisagras 3D, totalmente regulables
5. Perfil de zócalo de 16 mm, cumple las normas europeas.

Marco: 70 mm.

Dimensiones máximas 1250 x 2500 mm.



DETALLES CONSTRUCTIVOS Y PERFILES



Bisagras regulables 3D



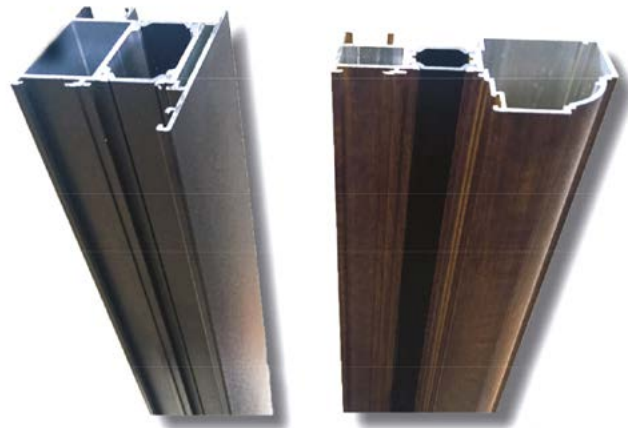
Perfil de Zócalo



Vierteaguas

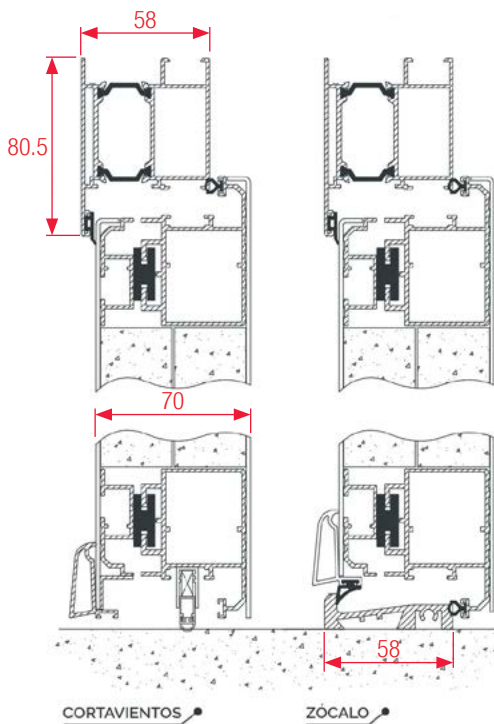


Goma de aislamiento

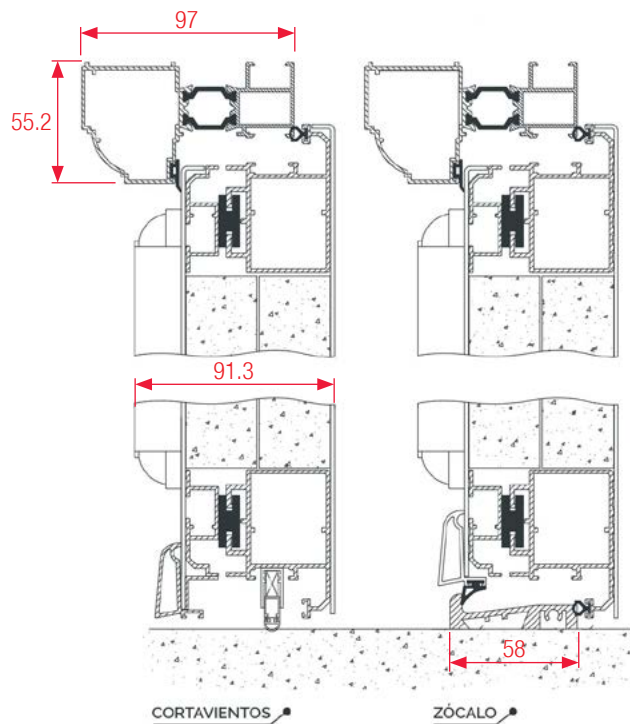


Perfil recto Perfil curvo/rústico

SECCIONES VERTICALES PUERTA AVANZA



SECCIONES VERTICALES PUERTA RÚSTICA

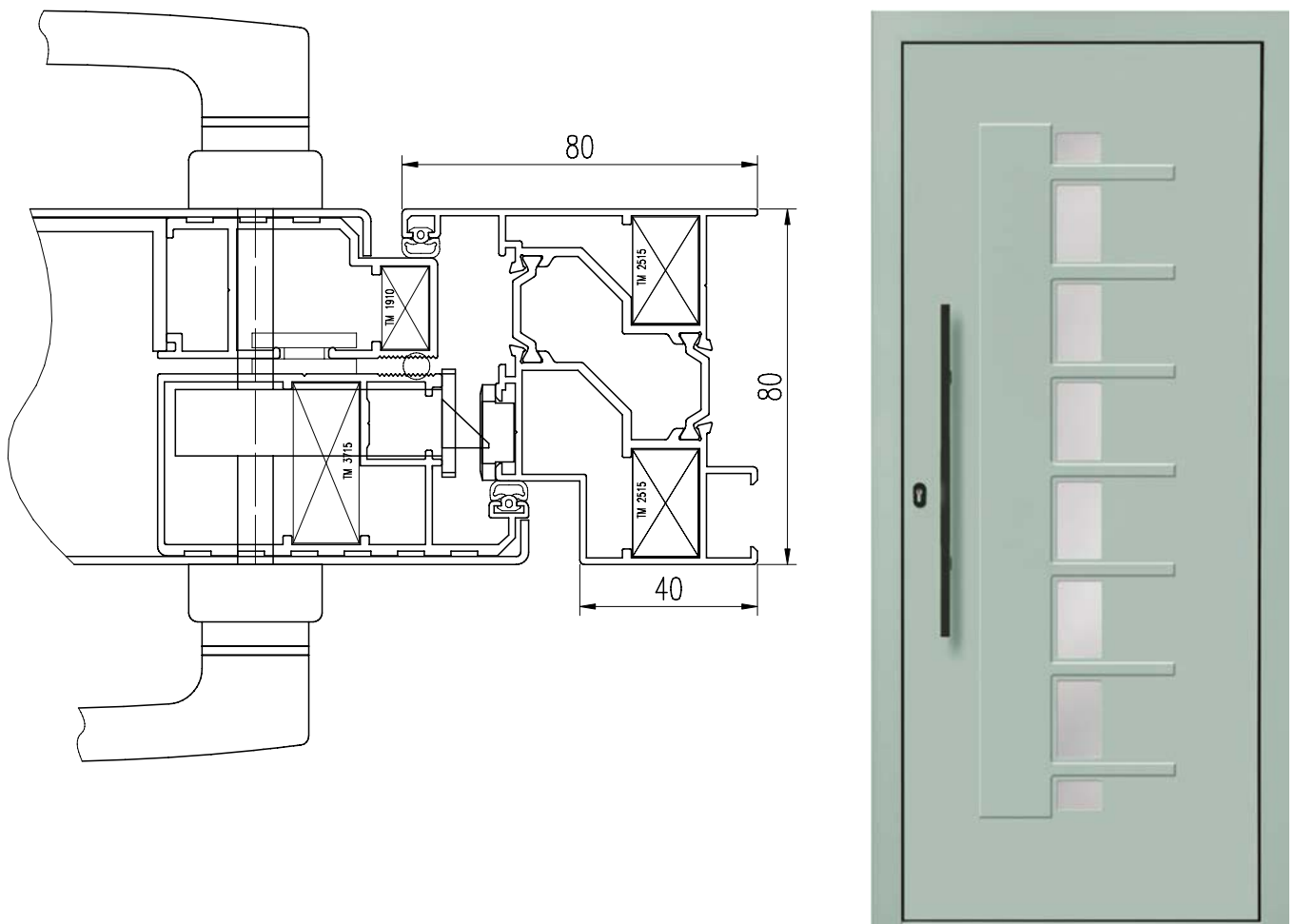


AVANZA PLUS

La puerta AVANZA PLUS es una puerta de aluminio de **HOJA OCULTA COPLANAR DE 80 mm** de espesor con rotura de puente térmico en hoja y marco y efecto bi-lame en la hoja mediante la separación del interior.

Fabricada a medida, con un diseño único y minimalista, hemos cuidado de todos los detalles para que sea una puerta innovadora y con gran capacidad de adaptación a todos los gustos y necesidades.

DETALLES CONSTRUCTIVOS Y PERFILES



ACCESORIOS TECNOLÓGICOS



SISTEMA DE APERTURA
SIN CONTACTO
Funciona por proximidad



SISTEMA DE APERTURA
HUELLA DACTILAR Y RFID
Hasta 100 huellas
y 3000 RFID



SISTEMA DE APERTURA
HUELLA DACTILAR, RFID,
TECLADO Y WI- FI
Control total desde una APP

ACCESORIOS SEGURIDAD

BOMBILLOS DE SEGURIDAD



R6 STANDARD



R9 SEGURIDAD



R9 SEGURIDAD PLUS

Las puertas avanzadas ofrecen combinaciones y accesorios para incrementar la seguridad, amaestramiento de llaves, llave maestra, llaves doble embrague, palomillas interiores y distintos cierres, de 3, 4, 6 y 7 puntos, con bisagras ocultas y pivotes anti-palanca.

ACCESORIOS

Disponemos de una gran variedad de accesorios para personalizar cada modelo a tu gusto. Diferentes acabados y estilos desde lo más clasico a los más modernos

MANILLAS Y POMOS



Manilla aluminio bicolor



Manilla base cuadrada oro



Manilla base anodizada inox



Manilla base negra



Manilla base redonda aluminio



Manilla base redonda anodizado oro



Manilla base redonda anodizado oro viejo



Manilla rústica placa aluminio negro



Manilla placa acero inox



Manilla base oval aluminio plata



Manilla base oval aluminio negro



Manilla base rectangular aluminio plata



Manilla base rectangular aluminio negro



Manilla base oval acero inox



Pomo macizo acero inox



Pomo macizo acero inox



Pomo macizo disponible en negro, blanco, oro, plata e inox



Pomo macizo disponible en negro, blanco, oro, plata e inox

ESCUDOS Y MIRILLAS



Escudo bombillo ovalado inox.

Ref. 950152



Escudo bombillo disponible en negro y plata

Ref. 950236



Escudo bombillo disponible en negro y plata

Ref. 950237



Mirilla inox

Ref. 950210-I



Mirilla oro

Ref. 950210-O

TIRADORES



TIRADORES ESPECIALES



Tirador acero inox
AISI 316



Tirador acero inox
AISI 316



Tirador embutido oculto a medida
con opción de lacado carta RAL
y luz led

ACABADOS Y MODELOS

Protección superficial; lacado con garantía QUALICOAT con un espesor mínimo de 60 micras o anodizado con un espesor mínimo de 15 micras según Normas UNE-EN-ISO 2360, UNE-EN 12373-6(99) y UNE-EN 12373-4(99).

- Lacado color blanco.
- Anodizado plata, bronce, inox y oro.
- Lacado según carta RAL.
- Lacado especial.
- Lacado color imitación madera.
- Bicolor.



Más de 60 modelos diferentes, clásicos, modernos, sencillos, rústicos, minimalista, etc.

Se puede combinar cualquier modelo con los colores o acabados que se adapte a las necesidades del cliente