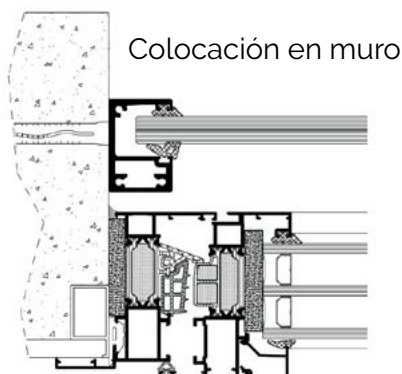
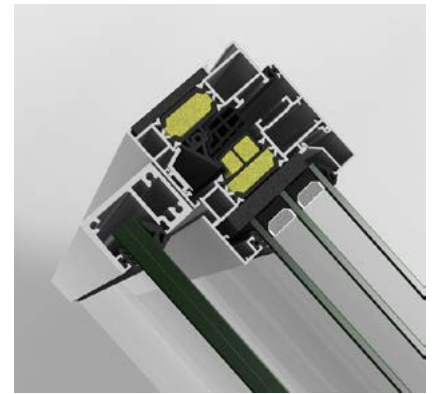




Sistema de barandilla de cristal acoplada que combina la estética minimalista con las máximas exigencias en seguridad.

CARACTERÍSTICAS

- Sistema minimalista con reducida sección vista.
- Cara vista frontal 31.5 mm.
- Compatible con sistemas VENTALUXE
- Posibilidad colocación en marcos y pilastras.
- Acristalamiento desde interior y desde exterior.
- Fácil instalación con tornillos y pletina de refuerzo.
- Posibilita creación de balcones en muros cortina.
- Solución limpia. No se ven líneas entre perfiles ni tornillos frontales.



VIDRIOS

- 12 mm (templado).
- 66.2 mm (laminado).
- 66.4 mm (templado-laminado).
- 88.2 mm (laminado).
- 88.4 mm (templado-laminado).

Altura Max.: 1100 mm.

Ancho Max.: 2000 mm. (con 88.4)



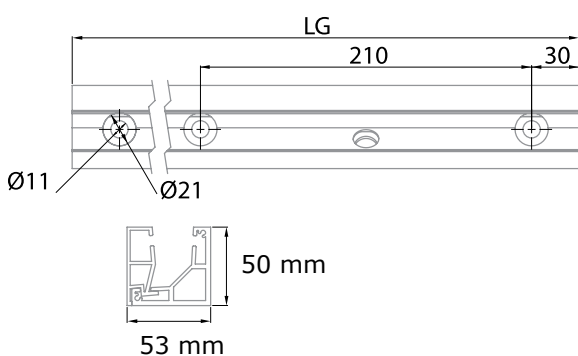
A diferencia del balcón tradicional que cuenta con una losa a la que pueden acceder, el balcón francés es un elemento funcional que protege frente a caídas.

Este sistema admite modulaciones de hasta 1500 mm y su montaje puede realizarse sobre la fachada, el marco de la ventana o entre muros.

La instalación del vidrio se puede llevar a cabo desde el interior o exterior de la vivienda.

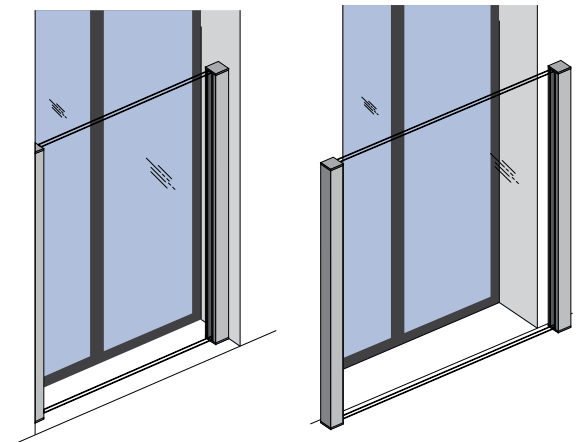
Nuestro Balcón Francés protege frente a caídas y dota a la fachada de cualquier edificio de una estética original y moderna.

- Sistema minimalista con reducida sección vista.
- Compatible con sistemas VENTALUXE
- Posibilidad colocación en marcos y pilastras.
- Acristalamiento desde interior y desde exterior.
- Módulos de hasta 1500 mm. de anchura
- Posibilita creación de balcones en muros cortina.
- Solución limpia. No se ven líneas entre perfiles ni tornillos frontales.



Colocación lateral

Colocación frontal



| Normativa/ Usos | Coefficiente Seguridad | Altura | Modulación | Vidrio |
|------------------|------------------------|------------------|------------|-------------|
| 0,8 kN/m | 1,5 | $H \leq 1100$ mm | 1500mm | 66.4 PVB TL |
| 1 kN/m | 3 | $H \leq 1100$ mm | 1500mm | 66.4 PVB TL |

Privado Público